

РЕЛЕ НАПРЯЖЕНИЯ, ПЕРЕКОСА И ПОСЛЕДОВАТЕЛЬНОСТИ ФАЗ РНПП-311М

ТУ У 31.2-31046637-001-2002

ОБЩИЕ СВЕДЕНИЯ

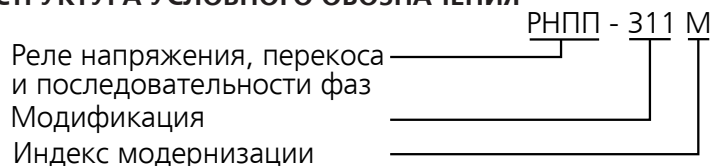
Многофункциональное реле напряжения, перекоса и последовательности фаз РНПП-311М является модификацией реле РНПП-311 и предназначено для:

- контроля допустимого уровня напряжения;
- контроля правильного чередования и отсутствия слипания фаз;
- контроля полнофазности и симметричности сетевого напряжения (перекоса фаз);
- отключения нагрузки 380/220В 50 Гц путем размыкания цепи питания нагрузки (коммутации электрических цепей постоянного и переменного тока) при некачественном сетевом напряжении. Время срабатывания РНПП-311М задается пользователем;
- контроля качества сетевого напряжения после отключения нагрузки и автоматического включения ее после восстановления параметров напряжения. Время автоматического повторного включения задается пользователем;
- индикации аварии при возникновении аварийной ситуации и индикации наличия напряжения на каждой фазе;

В реле РНПП-311М предусмотрены возможности выбора типа контролируемой сети (380В или 400В) и набора защитных функций.



СТРУКТУРА УСЛОВНОГО ОБОЗНАЧЕНИЯ



ТЕХНИЧЕСКИЕ ХАРАКТЕРИСТИКИ

Номинальное линейное/фазное напряжение, В	380/220; 400/232
Частота сети, Гц	45...65
Диапазон регулирования порога по U_{max}/U_{min} , в % от $U_{ном}$	$\pm (5...50)$
Диапазон регулирования по $T_{ср}$, с	0...10
Диапазон регулирования по $T_{вкл}$, с	0...600
Фиксированная задержка срабатывания по U_{min} , с	12*
Время срабатывания при обрыве одной из фаз, с, не более	0,2**
Время готовности при подаче напряжения на реле, с, не более	0,2**
Величина перекоса фаз, В	60
Гистерезис по напряжению, В	5...6
Гистерезис по перекосу фаз, В	5...6
Точность определения порога срабатывания по напряжению, В, не более	3
Точность определения перекоса фаз, %, не более	2
Напряжение, при кот. сохраняется работоспособность, % от $U_{ном}$.	50...150
Потребляемая мощность (под нагрузкой), ВА, не более	3,0
Максимальный коммутируемый ток выходных контактов, А	5
Коммутируемое напряжение	220В 50Гц / 24В пост.
Механическая износостойкость, циклов ВО	1×10^6
Электрическая износостойкость, циклов ВО	1×10^5
Степень защиты: - прибора - клеммника	IP40 IP20
Диапазон рабочих температур, °С	-35...+55
Диапазон температур хранения, °С	-45...+70
Рабочее положение	произвольное
Крепление реле	на DIN-рейку
Габаритные размеры, мм	35 x 92 x 58
Вес реле, кг	0.20

* если переключатель U_{min} находится в положении «Включено», фиксированное время срабатывания изделия составит 12 с.

** при работе в режиме «Контроль максимального напряжения» время готовности составляет 0,3 с.

УСТРОЙСТВО И РАБОТА

На лицевой панели реле расположены следующие органы управления:

- потенциометр 1 – регулировка порога срабатывания по U_{max}/U_{min} ;
- потенциометр 2 – регулировка времени повторного включения $T_{вкл}$;
- потенциометр 3 – регулировка времени срабатывания $T_{ср}$;
- переключатель 4 - тип используемой сети 380В/400В;
- переключатель 5 - срабатывание по чередованию фаз ЧФ;
- переключатель 6 - срабатывание по перекосу фаз ПФ;
- переключатель 7 - срабатывание по U_{min} ;
- переключатель 8 - срабатывание по U_{max} ;
- зелёные светодиоды 9 наличия напряжения на каждой из фаз;
- красный светодиод 10 "Ав.откл." аварии и выключенного реле;
- входные контакты 11 380В/400В;
- выходные контакты 12.

В реле РНПП-311М предусмотрены возможности выбора типа контролируемой сети (380 или 400 В) и набора защитных функций.

С помощью переключателя 4 пользователь может выбрать тип контролируемой сети. Переключателями 5 – 8 можно задать защитные функции прибора, что позволяет РНПП-311М работать в различных режимах, таких, как:

- режим полного контроля напряжения сети;
- режим контроля минимального/максимального напряжения;
- режим контроля минимального напряжения;
- режим контроля максимального напряжения;
- режим контроля наличия фаз;
- режим контроля неправильного чередования и наличия слипания фаз;
- режим контроля перекоса фаз, и в других режимах.

Контроль наличия фаз сохраняется при любом положении переключателей 5 – 8, в том числе, когда они находятся в положении ВЫКЛ.

Реле РНПП-311М является микропроцессорным цифровым устройством. Прибор может питаться от сети – контролируемое напряжение одновременно является напряжением питания. Внутренняя схема реле питается по трем фазам, что обеспечивает работоспособность прибора даже от одной из фаз (при наличии нулевого провода).

Клеммы РНПП-311М соответствуют входным и выходным контактам реле:

- 1...6 – две группы независимых переключающих контактов: 1-2-3, 4-5-6;
- 9...11 – входные контакты L1, L2, L3 соответственно;
- 12 – входной контакт N.

Входными контактами L1 (9), L2 (10), L3 (11) реле включается параллельно нагрузке. К клемме 12 подключается нулевой провод. Если нулевой провод подключить технически невозможно, либо реле работает в сетях с изолированной нейтралью, погрешность измерения перекоса фаз и погрешность определения порога срабатывания по напряжению увеличиваются до 5%.

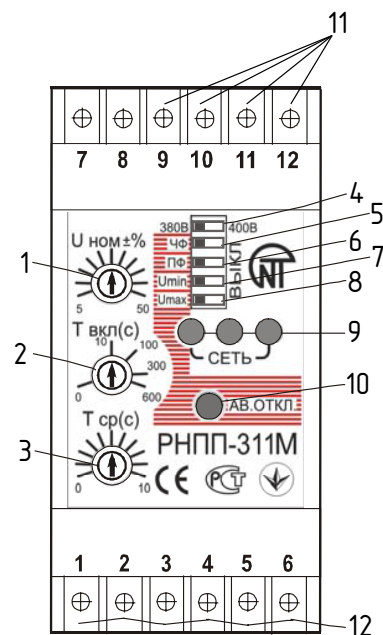
Реле на выходе имеет две группы независимых выходных переключающих контактов (1-2-3, 4-5-6). В состоянии поставки (напряжение не подключено) контакты 1-2 (4-5) замкнуты, а контакты 2-3 (5-6) разомкнуты. После подключения напряжения сети и отсутствии причин срабатывания реле, контакты 1-2 (4-5) размыкаются, а контакты 2-3 (5-6) замыкаются, за исключением режима контроля максимального напряжения, в котором реле работает с обратной логикой включения.

Контакты 2-3 (5-6) рекомендуется включать в разрыв питания катушки пускателя.

При срабатывании реле отключение нагрузки производится путем разрыва цепи питания катушки магнитного пускателя через контакты 2-3 (5-6).

Примечание - Во всех режимах реле срабатывает при обрыве фаз или понижении напряжения ниже 100В на одной или нескольких фазах за фиксированное время 0,2 с.

Если реле используется как реле максимального напряжения, нагрузка подключается к клеммам 1-2 (4-5). При наличии напряжения в сети и отсутствии причины срабатывания реле, контакты 1-2 (4-5) замкнуты, а контакты 2-3 (5-6) разомкнуты. Это сделано для того, чтобы в режиме максимального напряжения реле никогда не сработало по понижению напряжения. В этом режиме значение уставки $T_{вкл}$ не учитывается только при первом включении реле в сеть.



ИНДИКАЦИЯ

Светодиоды СЕТЬ	Состояние светодиодов СЕТЬ	Светодиод АВ.ОТКЛ	Состояние светодиода АВ.ОТКЛ	Функциональное состояние реле
● ● ●	Постоянное свечение каждого (всех)	○	Отсутствие свечения	Величина напряжения, поданного на каждую фазу, соответствует норме
		●	Мигание (обратный отсчет времени автоматического включения)	
● ● ●	Мигание одного (всех)	●	Постоянное включение	Повышение напряжения на соответствующей фазе (фазах)
○ ○ ○	Отсутствие свечения одного (всех)	●	Постоянное включение	1)Понижение напряжения на одной фазе (фазах) ниже уставки; 2)Обрыв фаз или понижение напряжения на одной из фаз ниже 100 В.
○ ● ● ● ● ○	Поочередное мигание двух светодиодов (сначала светятся средний и правый, затем - средний и левый светодиоды)	●	Постоянное включение	Авария по перекосу фаз
● ○ ○ ○ ● ○ ○ ○ ●	Поочередное свечение (сначала левый, затем средний, затем правый светодиоды)	●	Постоянное включение	Авария по неправильному чередованию фаз и наличию слипания фаз

Примечание - Авария индицируется в порядке приоритета:

- 1 - обрыв фаз или понижение напряжения ниже 100В (наивысший приоритет);
- 2 - чередование фаз;
- 3 - U_{min} и U_{max} ;
- 4 - перекося фаз.

При наличии напряжения только на одной фазе, порог включения светодиодов находится в диапазоне от 100 до 140В.

Регулировки.

Ручки регулировочных потенциометров выведены на лицевую панель реле:

- Уном% – совмещенная регулировка порога срабатывания по минимальному/максимальному напряжению, в % от номинального напряжения;
- Тср - время срабатывания по всем видам аварий сетевого напряжения, за исключением случая снижения напряжения ниже 100В или обрыве одной или более фаз.

Рекомендуется устанавливать значение Тср не менее 1с, для исключения излишнего срабатывания при возникновении в сети коммутационных возмущений;

- Твкл - время автоматического повторного включения после срабатывания реле и восстановления параметров сетевого напряжения; время включения после подачи на реле нормального напряжения.

Переключатели 4...8.

- 380В/400В – тип используемой сети;

Переключатели ЧФ, ПФ, U_{min} , U_{max} предназначены для разрешения/запрещения срабатывания реле при возникновении аварии.

Левое положение – срабатывание реле разрешено, правое - запрещено.

- ЧФ – срабатывание по неправильному чередованию и наличию слипания фаз;

- ПФ - срабатывание по перекосу фаз;

- U_{min} – срабатывание реле при понижении напряжения ниже установленного минимального порога;

- U_{max} - срабатывание реле при повышении напряжения выше установленного максимального порога;

Реле работает при возникновении любой из аварий: ЧФ, ПФ, U_{min} и U_{max} , если переключатель этой аварии находится в левом положении (включен).

ПОРЯДОК РАБОТЫ, УКАЗАНИЯ ПО ЭКСПЛУАТАЦИИ

Реле выпускается полностью готовым к эксплуатации и не требует особых мероприятий по подготовке к работе. В связи с применением цифровой технологии, уставки в реле достаточно точно выверены, поэтому их выставление возможно без контрольного вольтметра.

Перед установкой на объект, после длительного хранения, рекомендуется проверить функциональность реле. При эксплуатации реле в течение срока службы, в том числе, при непрерывной работе, проведение регламентных работ не требуется.

ВНИМАНИЕ! Подключение реле производить с соблюдением правил техники безопасности!

Рекомендуется выставлять уставки «на холодную». Допускается в режиме опробования выставлять уставки под напряжением при соблюдении правил безопасности.

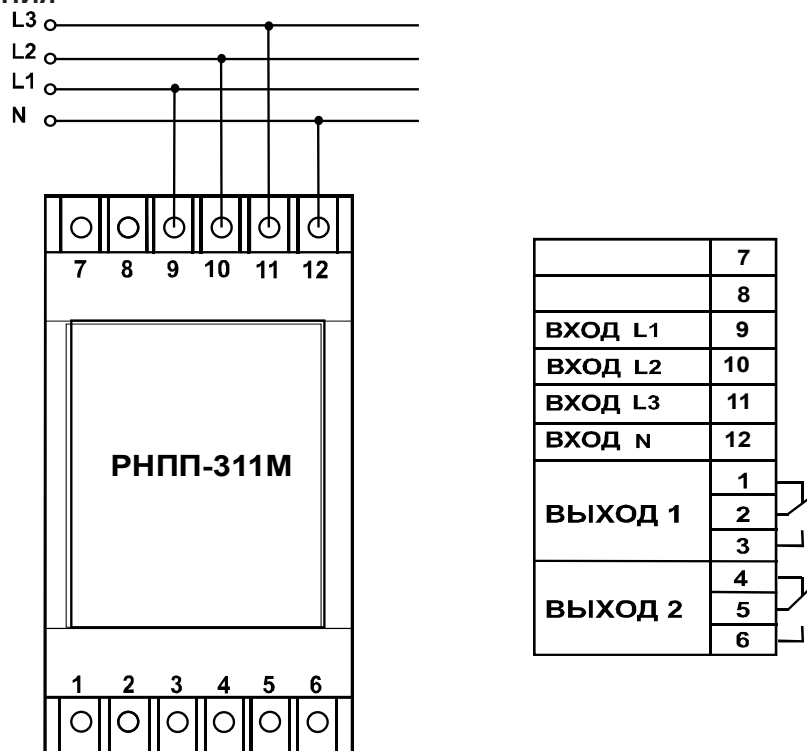
Ввод в работу производится следующим образом:

- 1) Ручками потенциометров установить порог $U_{ном}\%$, время срабатывания $T_{ср}$ и время повторного включения $T_{вкл}$;
- 2) Установить переключатели срабатывания реле при возникновении аварии 5...8 в левое (разрешено) или правое (запрещено) положение;
- 3) Установить переключателем 4 тип используемой сети;
- 4) Подключить реле параллельно контролируемой сети через клеммы 9, 10, 11. Подключить нулевой провод (клемма 12).
- 5) Подключить выходные контакты реле (клеммы 1-2(4-5), 5-6(2-3)) к схеме питания катушки магнитного пускателя (к схеме управления).
- 6) Подать напряжение на реле.

Если при первом включении реле индицирует аварию по чередованию фаз, а потребителю заведомо известно, что в сети правильное чередование фаз, необходимо провода, подсоединенные к клеммам 10, 11, поменять местами.

Если реле РНПП-311М используется в качестве реле максимального напряжения, то нагрузку подключить к клеммам 1-2(4-5), переключатель срабатывания реле $U_{мах}$ переместить в положение ВКЛ, а переключатели ЧФ, ПФ, U_{min} – в положение ВЫКЛ.

СХЕМА ПОДКЛЮЧЕНИЯ



ПРИМЕРЫ ИСПОЛЬЗОВАНИЯ РЕЛЕ РНПП-311М

Примеры использования реле РНПП-311М:

а) Реле минимального напряжения:

- переключатель U_{min} находится в левом положении (срабатывание реле по U_{min} разрешено);
- переключатели $U_{мах}$, ЧФ, ПФ - в правом (срабатывание по этим авариям запрещено).

Если авария произошла по U_{min} , реле работает через время $T_{ср}$, установленное пользователем, загорится красный светодиод АВ.ОТКЛ, погаснет соответствующий светодиод (светодиоды) СЕТЬ.

При понижении напряжения ниже 100 В реле работает через 0,2с.

б) Реле контроля напряжения и контроля наличия фаз:

- переключатели U_{min} и U_{max} находятся в левом положении;
- переключатели ЧФ, ПФ - в правом.

Реле сработает при повышении напряжения выше установленного уровня через время $T_{ср}$, а при понижении – с фиксированной задержкой 12с (отстройка от пусковых просадок).

Загорится красный светодиод АВ.ОТКЛ.

При обрыве фаз реле сработает через время 0,2с.

в) Реле максимального напряжения

- переключатель U_{max} находится в левом положении (срабатывание реле по U_{max} разрешено), а переключатели U_{min} , ЧФ, ПФ в – правом. Горит светодиод АВ.ОТКЛ.

Если произошла авария по U_{max} , реле сработает (включится) через $(T_{ср} + 0,4)$ с, красный светодиод АВ.ОТКЛ погаснет.

При обрыве фаз или снижении напряжения ниже 100В на одной или более фазах, реле сработает (включится), светодиод соответствующей фазы погаснет.

Если переключатели U_{min} , U_{max} , ЧФ, ПФ находятся в левом положении и авария произошла по U_{min} - реле сработает с фиксированной задержкой 12с (отстройка от пусковых просадок).

ГАБАРИТНЫЕ И УСТАНОВОЧНЫЕ РАЗМЕРЫ

